

NÁVOD K POUŽITÍ HRADÍČÍHO PŘÍSTROJE HPZ2

1. URČENÍ, POUŽITÍ

Hradící přístroj je možno použít tam, kde je nutno zajistit nepřekročení stanoveného tlaku, který je nutno sledovat a regulovat. Zejména se pak používá u výroby piva, kde je nutno kontrolovat a nastavovat tlaky pro jednotlivé fáze výrobního procesu.

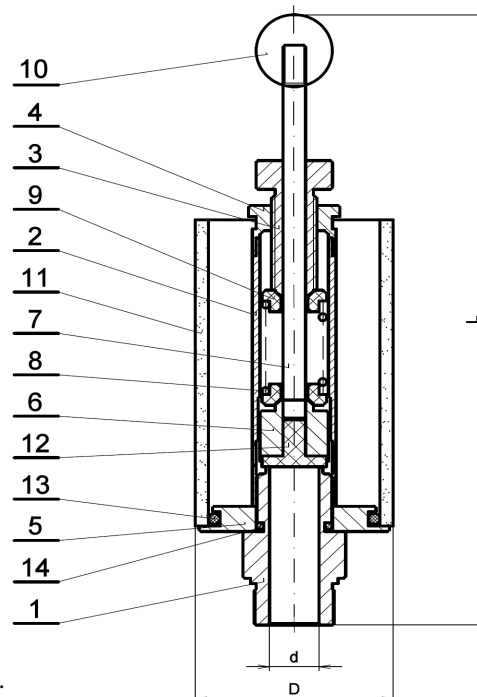
2. MONTÁŽ

Hradící přístroj montujeme zásadně do svislé polohy, nastavovacím šroubem nahoru tak, že jej našroubujeme do protikusu na nádrži za použití vhodného závitového těsnění, nejlépe teflonové těsnící pásky.

1. Tělo
2. Tubus
3. Nastavovací šroub
4. Matice
5. Víčko
6. Kuželka
7. Trn
8. Pružina
9. Koncovka pružiny - plast
10. Kulička - plast
11. Skleněná trubice
12. Těsnění kuželky
13. O-kroužek silikon 38x3,5
14. O-kroužek silikon 16x2

připojení : vnější závit G1/2"

rozměry : L = 165mm, D = 52mm, d = 13mm



3. PROVOZOVÁNÍ

Během provozu nepotřebuje hradící přístroj prakticky žádnou údržbu.

V případě, že je kuželka v zavřeném stavu déle než 14 dní a mohla by nastat

situace přichycení na sedlo ventilu, je vhodné vyzkoušet její funkci nadzdvihnutím plastové kuličky, jež je s kuželkou spojena trnem. Popřípadě citlivě povolovat nastavovací šroub do doby začátku otevření ventilu vnitřním přetlakem (slabé syčení ventilu, první bublinky ve vodě).

Rozsah provozních teplot : od + 1 do +98°C

4. BEZPEČNOST

Jelikož při jednotlivých fázích výroby piva dochází k vývinu oxidu uhličitého, jež přes hradící přístroj odchází do volného prostoru, je nutné dokonalé odvětrání výrobních prostor.

5. ZÁRUČNÍ PODMÍNKY

Výrobce poskytuje záruku 12 měsíců od data dodání. Záruka je uplatňována v sídle výrobce.

6. SERVIS

Výrobce zajišťuje případný servis a dodávky náhradních dílů.

VÝROBCE : Midox Brewery Components s.r.o.
1. máje 35
798 26 Nezamyslice
tel: 581 110 872, fax: 581 110 876
e-mail : midox@midox.cz