

## POUŽITÍ A MONTÁŽ :

Ventil se používá pro otevírání (uzavírání) kapalin a plynů pomocí spínání elektrického napětí. Montuje se ve směru šipky do libovolné polohy, při nesvislé poloze cívkou nahoru.

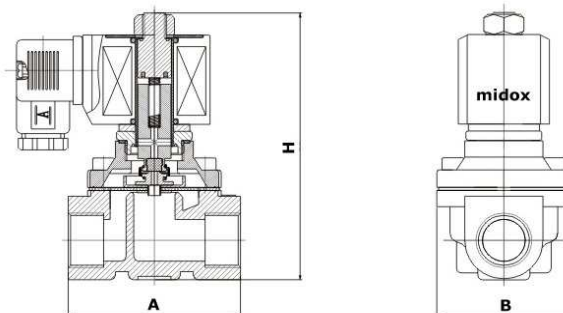


## VÝHODY :

- pracuje s nulovým tlakem, přímo řízený
- vysoká spolehlivost, dlouhá životnost, mat. AISI304\*
- průhledný konektor s LED signalizací zapnutí
- provozní teplota: - 5 až 80 (120°C)
- pracovní tlak: vzduch 0-10 bar; voda, olej: 0-7 bar
- maximální tlak: 10 bar (1,0 MPa)
- těsnění: standardně VITON, nebo NBR, EPDM
- normálně (bez proudu) zavřený\*\*
- tolerance napětí +/- 10%
- viskozita do 20cSt

\* možno dodat i v jakosti AISI316

\*\* k dodání i opačná funkce – bez proudu otevřen



## ROZMĚRY, VELIKOSTI A CENY :

MODEL	Připojení G, DN	Průměr sedla (mm)	Průtok Kv (m <sup>3</sup> /h)	A (mm)	B (mm)	H (mm)	Hmotnost (kg)
ZS1DF02V4C16	3/8"	16	4,0	69	57	106	0,8
ZS1DF02V4D16	1/2"	16	4,0	69	57	106	0,85
ZS1DF02V4E20	3/4"	20	6,5	73	57	114	1,1
ZS1DF02V4G25	1"	25	10,2	99	77	121	1,45
ZS1DF02V4H32	5/4"	32	20,5	112	87	150	2,3
ZS1DF02V4J40	1 1/2"	40	24,5	123	94	160	2,9
ZS1DF02V4K50	2"	50	40,9	168	123	183	4,8
ZS1DF02V4F25	25	25	10,2	140	115	160	2,9
ZS1DF02V4F32	32	32	20,5	152	135	215	5,1
ZS1DF02V4F40	40	40	24,7	152	145	215	6,1
ZS1DF02V4F50	50	50	40,9	195	160	220	8,2
ZS1DF02V4F65	65	65	63,9	250	185	308	15,2
ZS1DF02V4F80	80	80	76,7	270	202	320	18
ZS1DF02V4F100	100	100	136,4	342	222	345	23,5

## POKYNY PRO OBJEDNÁVKU :

V objednávce prosíme uvést model (světlost), typ funkce (NC nebo NO), napětí cívky

## KONTAKT :

Midox Brewery Components s.r.o.  
 Ing. Michal Doležal – mob.: 602859504  
 1. máje 35  
 798 26 Nezamyslice  
 tel./fax: 581 110 156, 581 110 872/876

e-mail: midox@midox.cz  
 www.midox.cz