

# Nerezový solenoidový ventil serie ZS eko

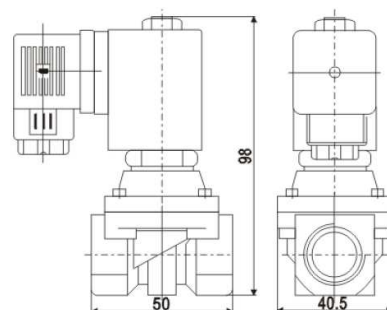
## POUŽITÍ A MONTÁŽ :

Ventil se používá pro otevírání (uzavírání) kapalin a plynů pomocí spínání elektrického napětí. Montuje se ve směru šipky do libovolné polohy, při nesvislé poloze potrubí cívkou nahoru. Pokud se v potrubí vyskytují nečistoty, je nutno předřadit filtr s jemností max. 0,15mm.



## VÝHODY :

- přímo řízený, tlakový rozdíl 0 bar
- vysoká spolehlivost, dlouhá životnost
- materiál: AISI304
- pracovní médium: vzduch, voda, horká voda, lehký olej
- pracovní tlak: 0-20 bar cívka AC (do 16bar DC)
- provozní teplota: 0 až 80 (120°C) dle těsnění
- průhledný konektor s LED signalizací zapnutí
- těsnění: standardně FPM, nebo NBR, EPDM
- normálně (bez proudu) zavřený
- ekonomická cívka
- tolerance napětí +/- 10%



## ROZMĚRY, VELIKOSTI A CENY :

MODEL	Připojení G	Průměr sedla (mm)	Průtok KV (m <sup>3</sup> /h)	A (mm)	B (mm)	H (mm)	Hmotnost (kg)
ZS1DF02x4B10	1/4"	10	1,6	50	40,5	98	0,55
ZS1DF02x4C10	3/8"	10	2	50	40,5	98	0,54
ZS1DF02x4D10	1/2"	10	2	50	40,5	98	0,53

x – materiál těsnění : V – FPM, E – EPDM, N – NBR

## POKYNY PRO OBJEDNÁVKU :

V objednávce prosíme uvést model (světlost), materiál těsnění, napětí cívky

## KONTAKT :

Midox Brewery Components s.r.o.  
Ing. Michal Doležal – mob.: 602859504  
1. máje 35  
798 26 Nezamyslice  
tel./fax: 581 110 156, 581 110 872/876

e-mail: [midox@midox.cz](mailto:midox@midox.cz)  
[www.midox.cz](http://www.midox.cz)