

Nerezový solenoidový ventil MIDOX pro vysoké teploty serie ZCT

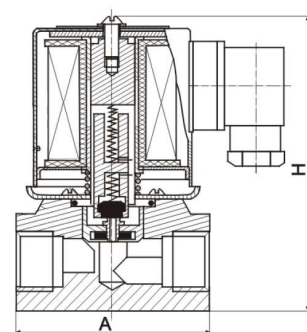
POUŽITÍ A MONTÁŽ :

Ventil se používá pro otevírání (uzavírání) kapalin a plynů pomocí spínání elektrického napětí. Montuje se ve směru šipky do libovolné polohy, při nesvislé poloze cívkou nahoru.



VÝHODY :

- přímo řízený, minimální tlakový rozdíl 0,1 bar
- materiál: potravinářská nerez AISI304
- vysoká spolehlivost, dlouhá životnost
- pracovní tlak: pára 0,1-5 bar; olej 0,1-6 bar; ostatní 0,1-10 bar
- provozní teplota: 0 až 155°C
- průhledný konektor s LED signalizací zapnutí
- těsnění: PTFE
- normálně (bez proudu) zavřený - NC
- tolerance napětí +/- 10%



ROZMĚRY A VELIKOSTI :

MODEL	Připojení G	Průměr sedla (mm)	Průtok KV (m ³ /h)	A (mm)	B (mm)	H (mm)	Hmotnost (kg)
ZCT1AH02T5C06	3/8"	6	0,9	50	30	82	0,7
ZCT1AH02T5D10	1/2"	10	1,5	70	38	110	1,2
ZCT1AH02T5E15	3/4"	15	4,5	80	40	115	1,3
ZCT1AH02T5G15	1"	15	4,5	80	40	115	1,2

POKYNY PRO OBJEDNÁVKU :

V objednávce prosíme uvést model (světlost), typ funkce NC, napětí cívky

KONTAKT :

Ing. Michal Doležal – mob.: 602859504
Trávníky 436
798 26 Nezamyslice
tel./fax: 581 110 156, 581 110 872 / 581 110 876
e-mail: midox@midox.cz, www.midox.cz