



Nerezový solenoidový ventil MIDOX pro vysoké teploty serie SLA

POUŽITÍ A MONTÁŽ :

Ventil se používá pro otevírání (uzavírání) kapalin a plynů pomocí spínání elektrického napětí. Montuje se ve směru šipky do libovolné polohy, při nesvislé poloze cívkou nahoru.

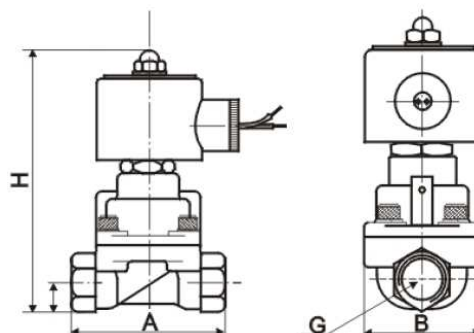
VÝHODY :

- pístový nepřímo řízený, minimální tlakový rozdíl 0,5 bar
- připojení: závitové a přírubové; materiál: nerez AISI304*
- prac. tlak: pára 0,5-10 bar; olej 0,5-20 bar; ost. 0,5-25 bar
- provozní teplota: 0 až 185°C
- vysoká spolehlivost, dlouhá životnost
- průhledný konektor s LED signalizací zapnutí
- těsnění: PTFE
- normálně (bez proudu) zavřený - NC**
- tolerance napětí +/- 10%

* na přání materiál AISI316

** k dodání i opačná funkce – bez proudu otevřen - NO

ROZMĚRY A VELIKOSTI :



MODEL	Připojení G, DN	Průměr sedla (mm)	Průtok KV (m ³ /h)	A (mm)	B (mm)	H (mm)	Hmotnost (kg)
SLA1WH02T4C15	3/8"	15	3,8	75	52	129	1,25
SLA1WH02T4D15	1/2"	15	3,8	75	52	129	1,2
SLA1WH02T4E20	3/4"	20	7,6	85	60	141	1,5
SLA1WH02T4G25	1"	25	11	100	70	148	1,9
SLA1WH02T4H35	5/4"	35	22	120	90	168	3,6
SLA1WH02T4J35	1 1/2"	35	22	120	90	168	3,5
SLA1WH02T4K50	2"	50	38	150	110	190	4,2
SLA1WH02T4F25	25	25	11	134	110	185	3,4
SLA1WH02T4F32	32	35	22	160	135	200	6
SLA1WH02T4F40	40	35	22	160	145	205	6,5
SLA1WH02T4F50	50	50	38	200	155	250	7,3

POKYNY PRO OBJEDNÁVKU :

V objednávce prosíme uvést model (světlost), typ funkce (NC nebo NO), napětí cívky

KONTAKT :

Midox Brewery Components s.r.o.
Ing. Michal Doležal – mob.: 602859504
1. máje 35
798 26 Nezamyslice
tel./fax: 581 110 156, 581 110 872/876

e-mail: midox@midox.cz
www.midox.cz